

直流三速卧式暗装风机盘管
大风力·低噪音·高效节能

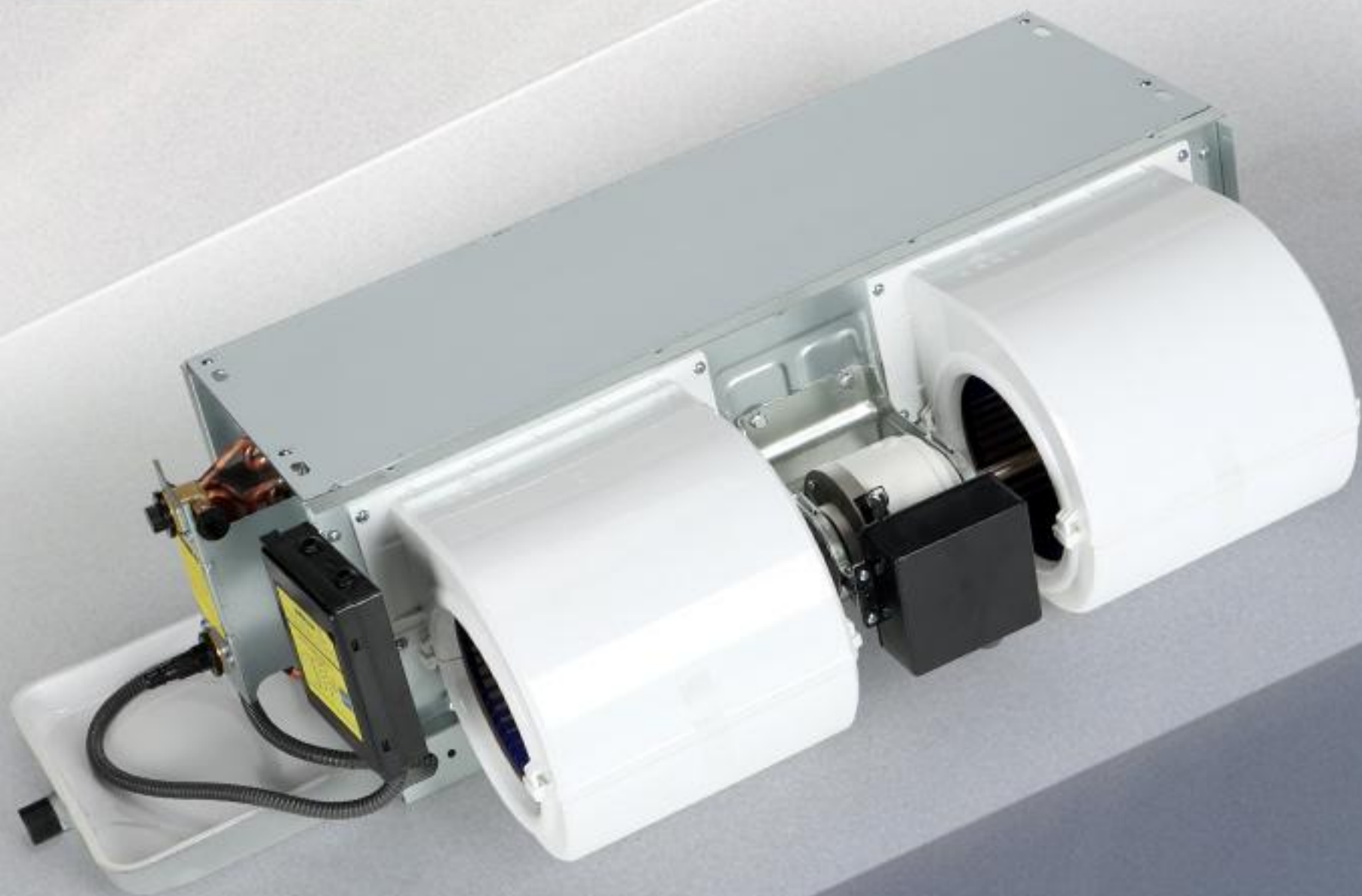
YESNCER 跃鑫

节能佳选 静享生活

水循环无氟冷暖技术

自带保压阀检测

静音ABS风轮



品质不将就 出色源自于精品装备

Excellence comes from high-quality equipment



低分贝运行

LOW DECIBEL



可选温控

INTELLIGENT CONTROL



直流无刷电机

MOTOR



可调风速

ADJUSTABLE



循环用水

RECYCLE WATER



指导安装

INSTALLATION GUIDE



环保无氟

ENERGY SAVING

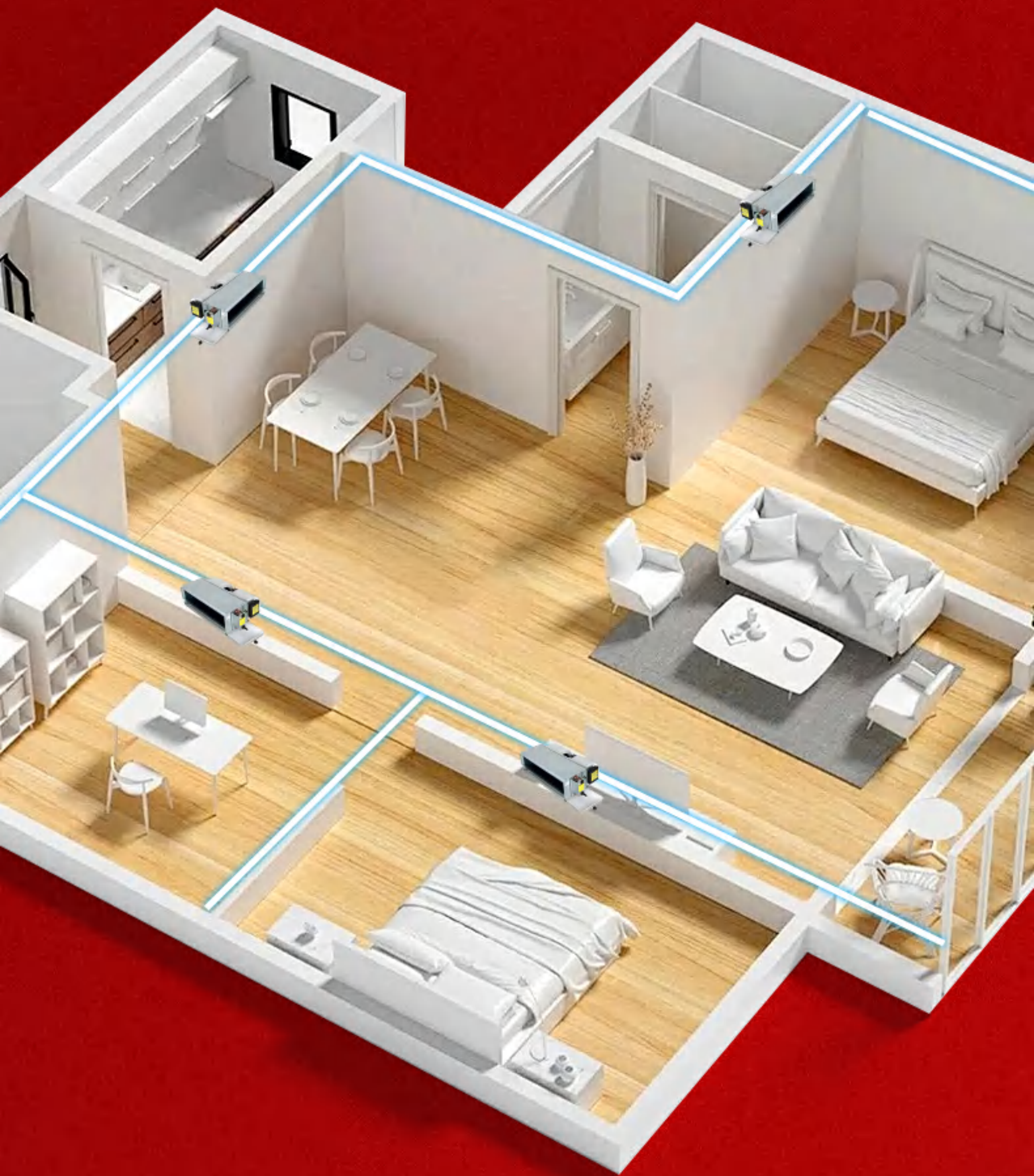


ABS蜗壳

ABS turbine

遥控 — 强劲送风

随时掌握空调运行情况
制冷制热/送风/智能睡眠
一键切换



纯铜电机 功率大 寿命长 更静音

曼淇威直流无级变速电机，采用纯铜线芯电机，低噪运行
舒适新体验



*注:图中电机视觉仅供参考，实际以实物为准



自带保压阀

采用跃鑫专用密封接口

1.6Mpa航空气密性检测高精度，
确保百分百密封

ABS蜗壳 运行噪音更低

抗腐蚀，抗风化，使用寿命长
合理的气流设计，机器运行噪音低



3排30根纯铜紫管 换冷热效率更高

采用直径7mm纯紫铜管，
阻力小，换冷热效率高，耐压性强



冷暖两用 畅享四季

通过外供冷热水对房间直接送冷、热风
三种风速，冷热皆宜



制冷模式

夏季接冷水
有效降低室温

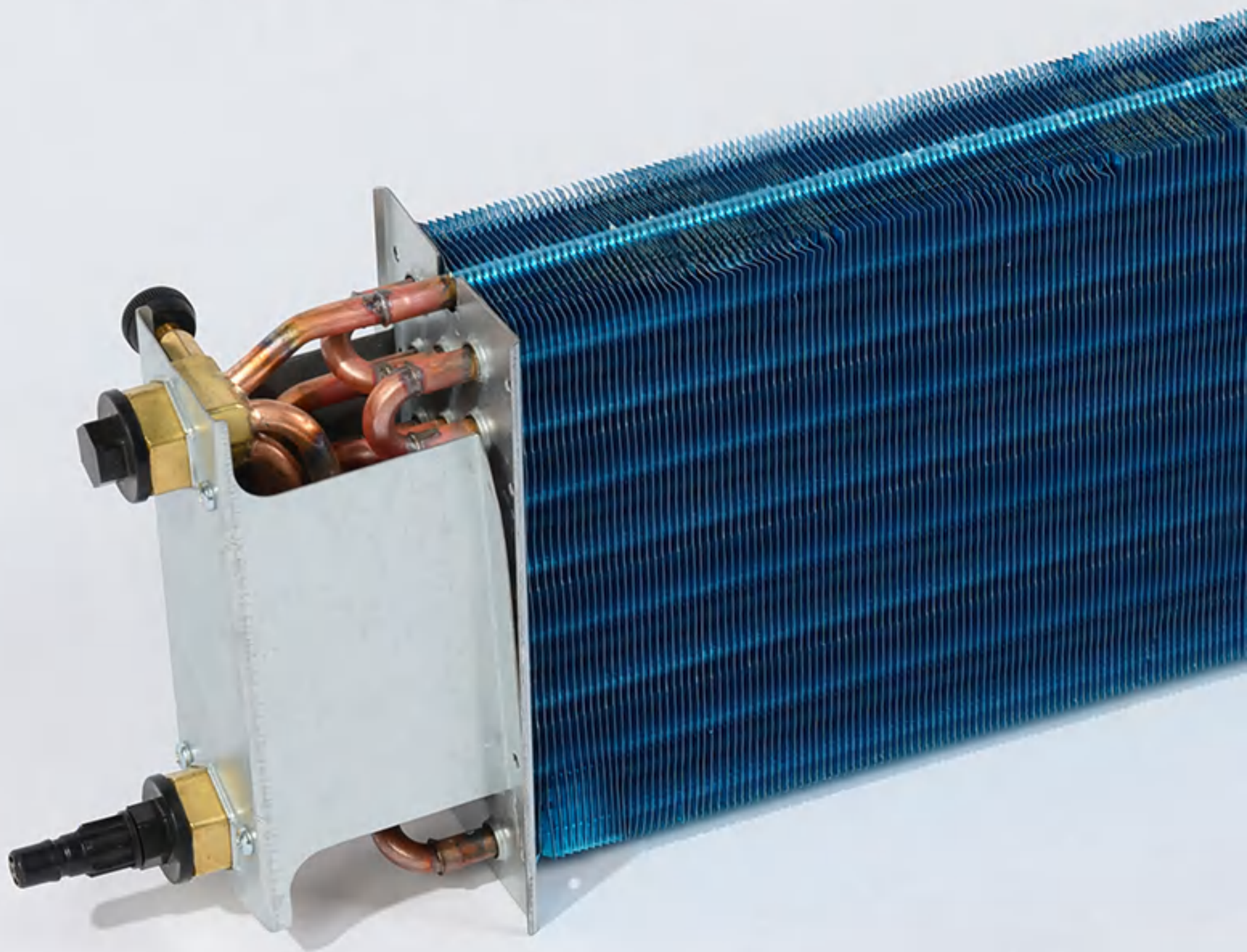


取暖模式

冬季取暖
快速提升室内温度

风机盘管采用 亲水铝箔表冷器

耐腐蚀，防霉菌
增加热交换面积，提升冷暖效率



01.耐腐蚀

表面覆膜亲水层
冷凝水迅速散开

02.防霉菌

不会造成水珠
灰尘的堵塞

03.更有效

增加热交换面积
提升制冷热效率

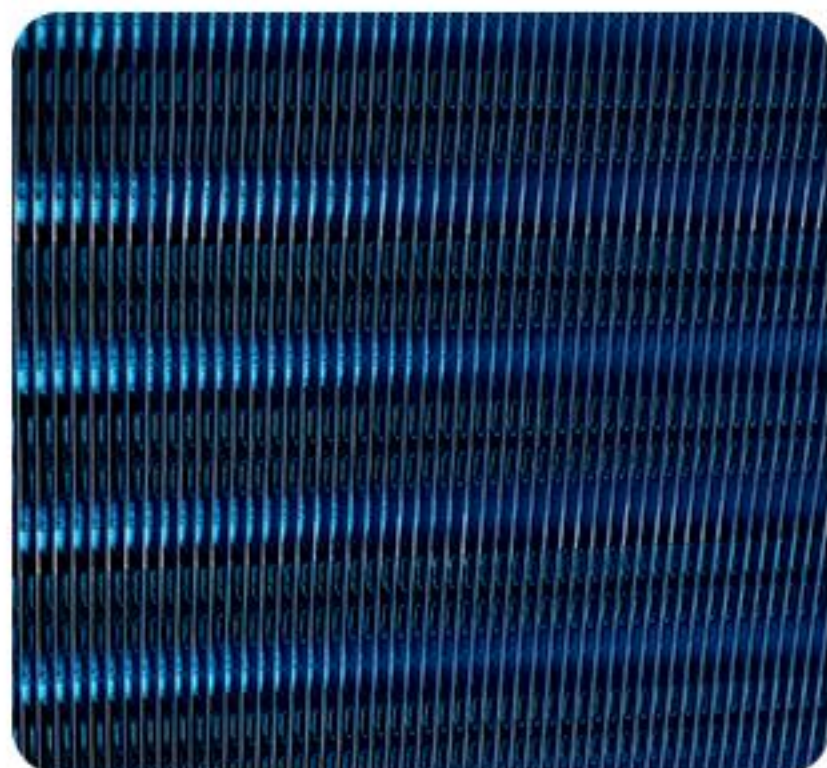
更多细节展示

好产品 都源自细节里



01/ 斜式凝水盘

整体冲压而成，静电喷涂处理
外贴整块阻燃保温材料



02/ 铜管表冷器

采用高传导亲水铝箔，疏水性好
优化流路设计，提升换热效率



03/ 粘贴保护膜

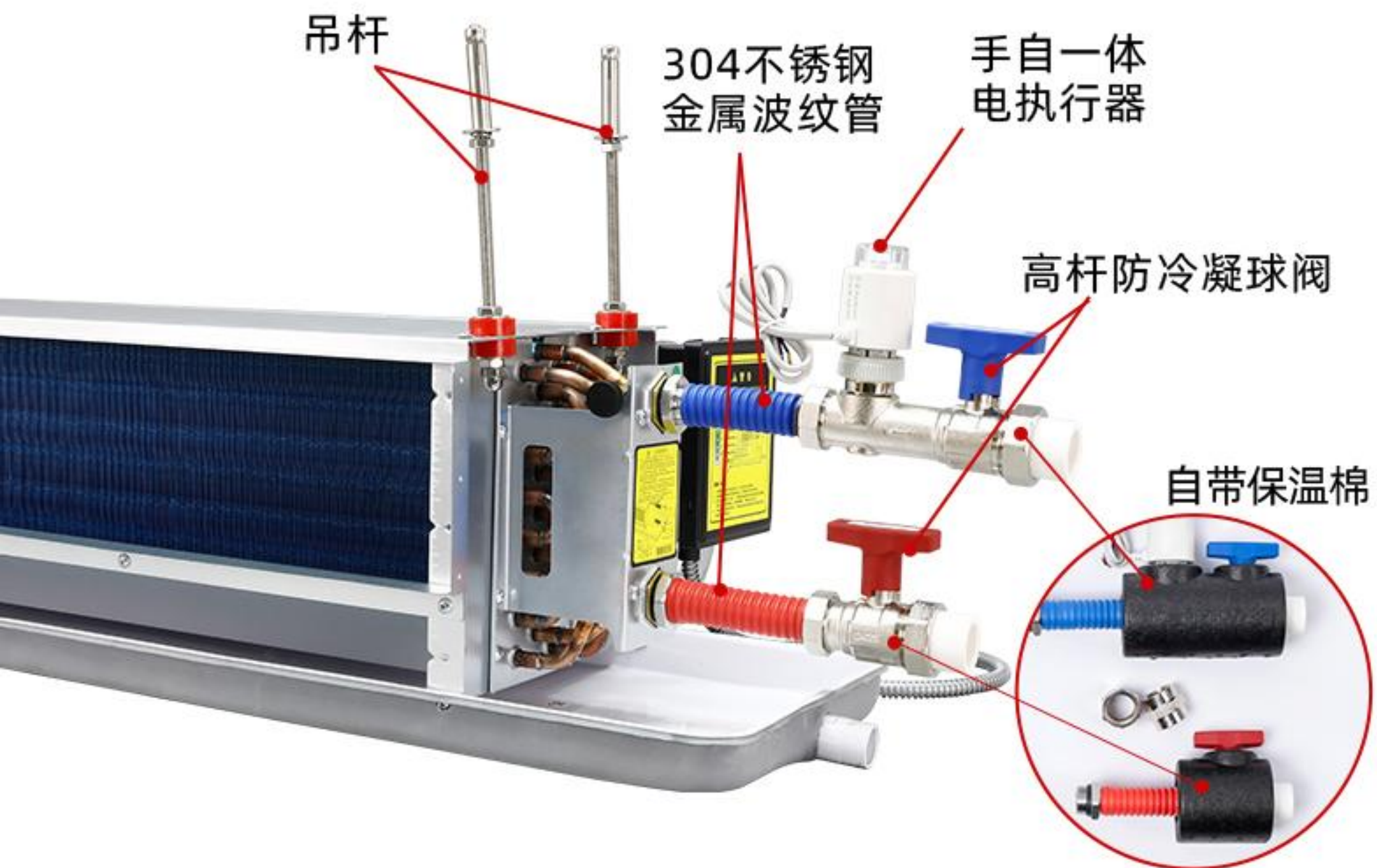
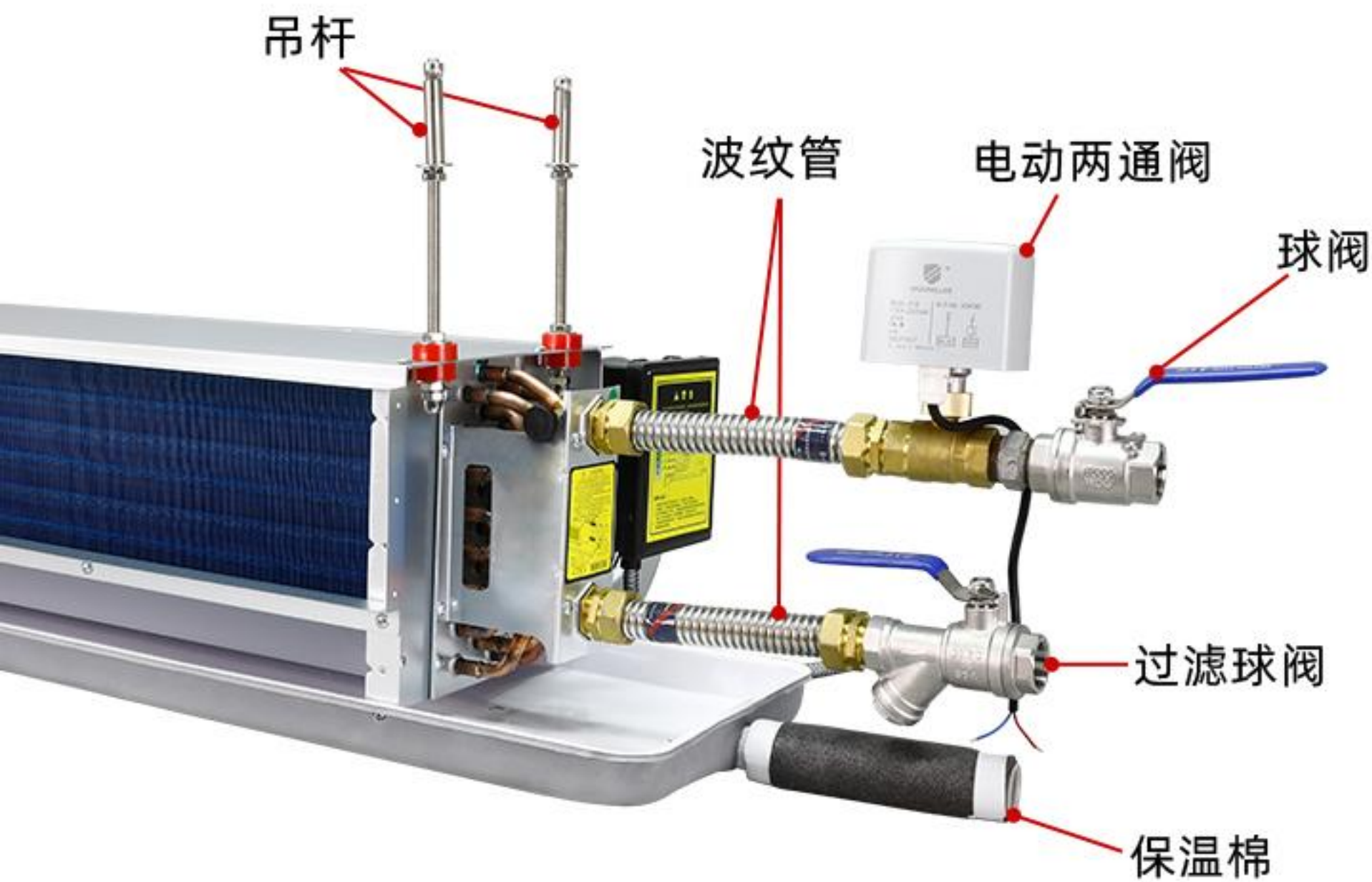
机器外壳有保护膜
有效保护机器防止刮蹭



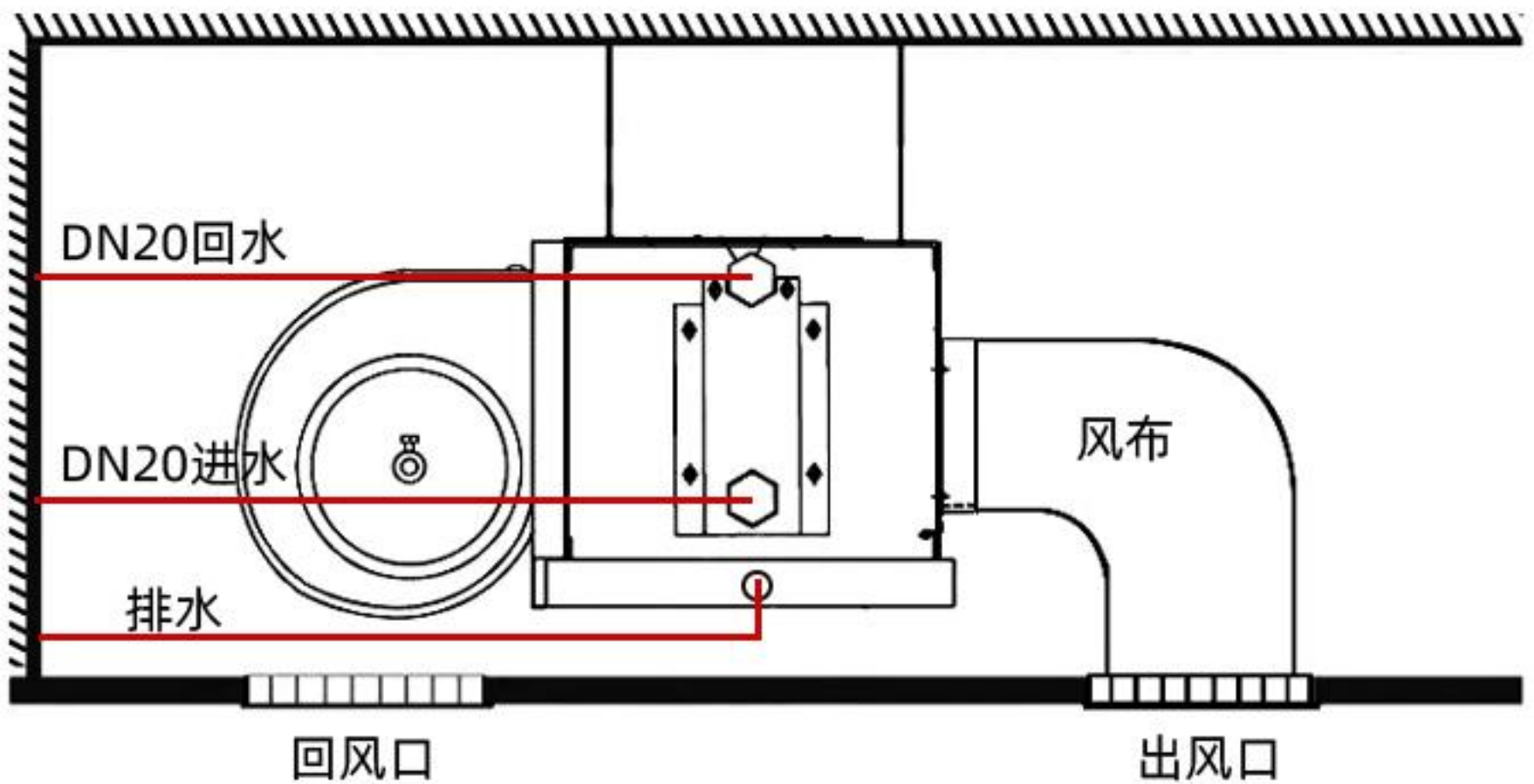
04/ 前弯离心风机

产品采用大直径叶轮噪音低，壳体
采用螺旋线形，摩擦阻力小效率高

机器安装

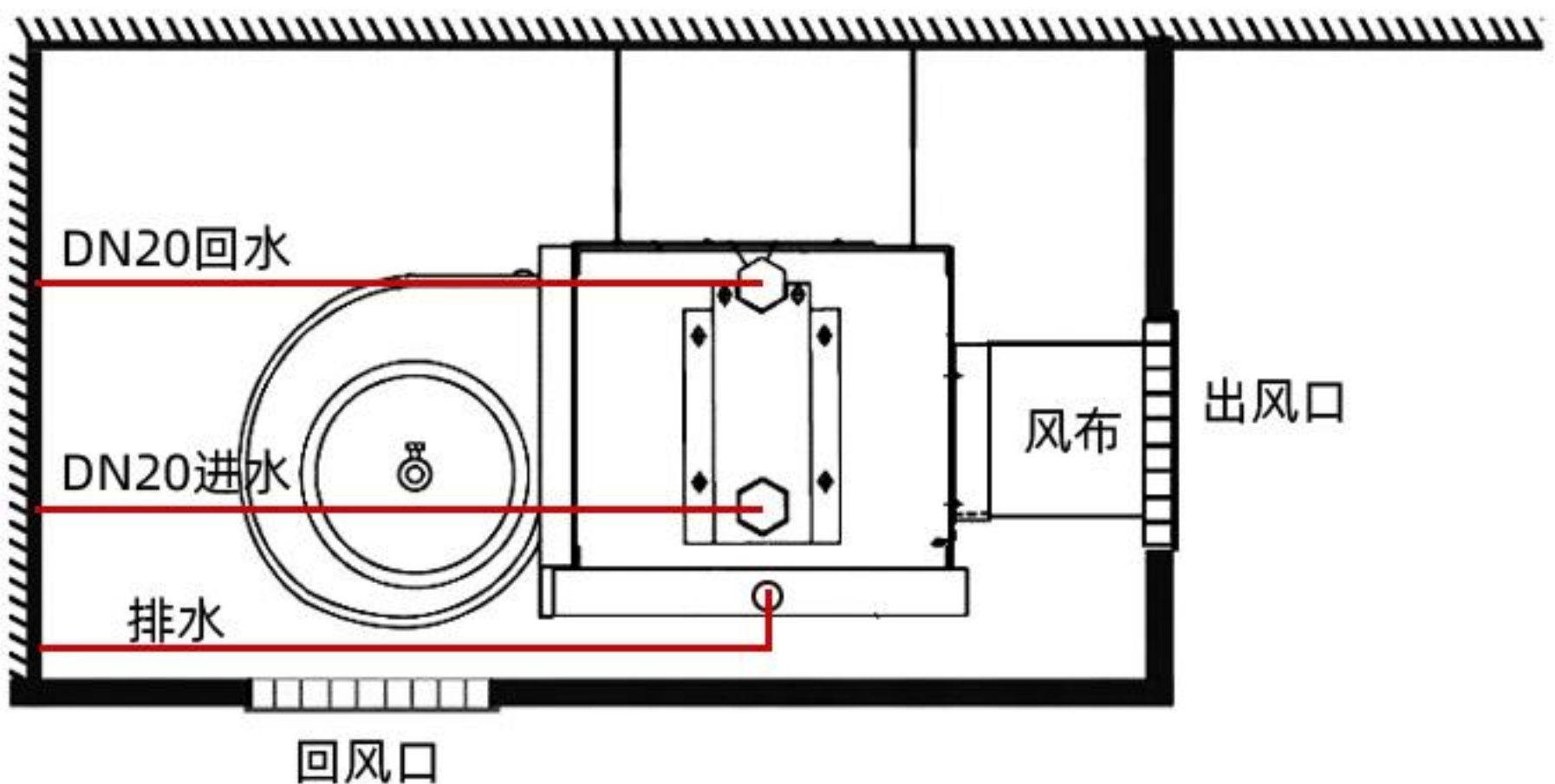


风机盘管工作原理及安装

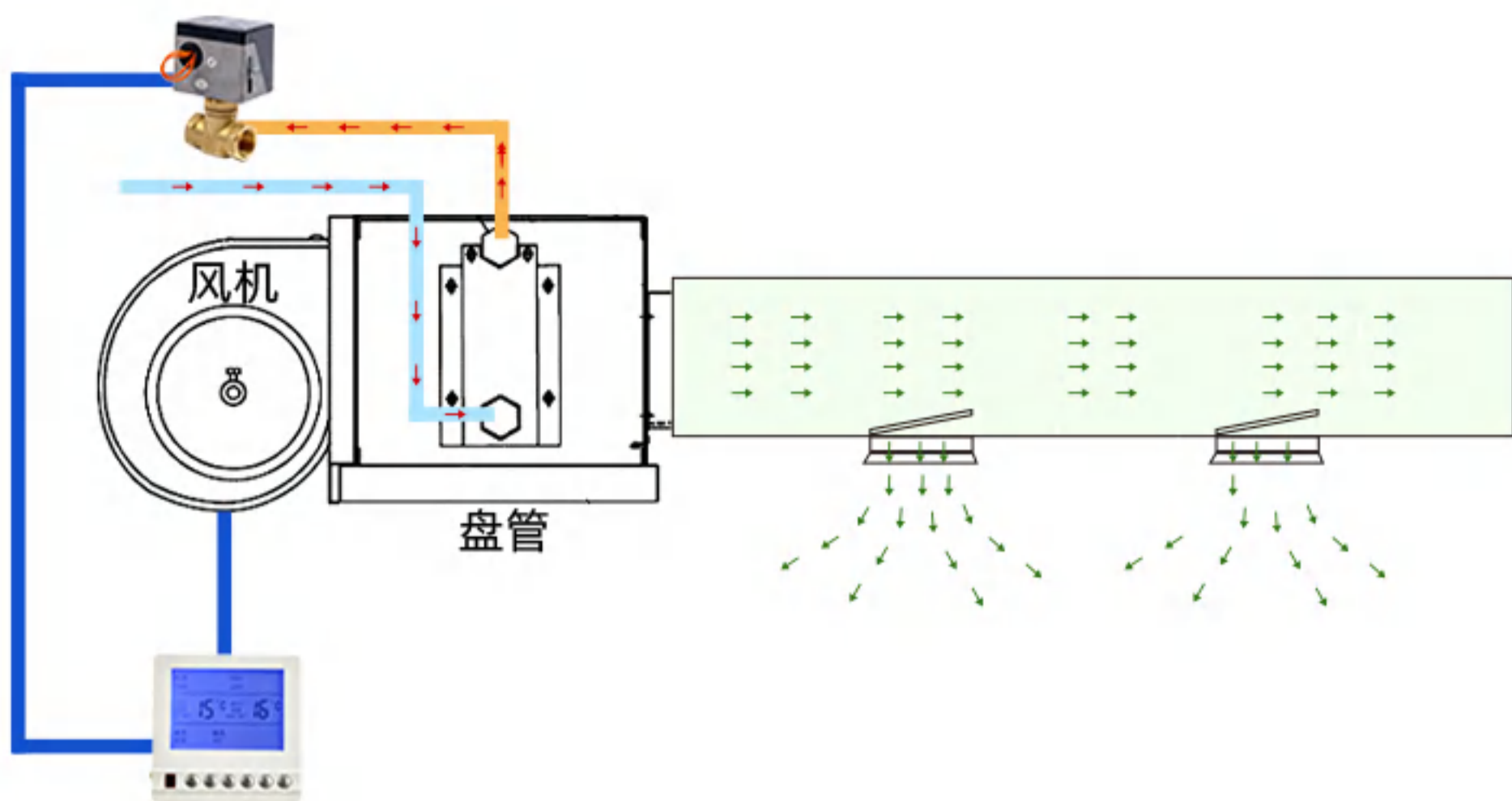


下出风安装示意

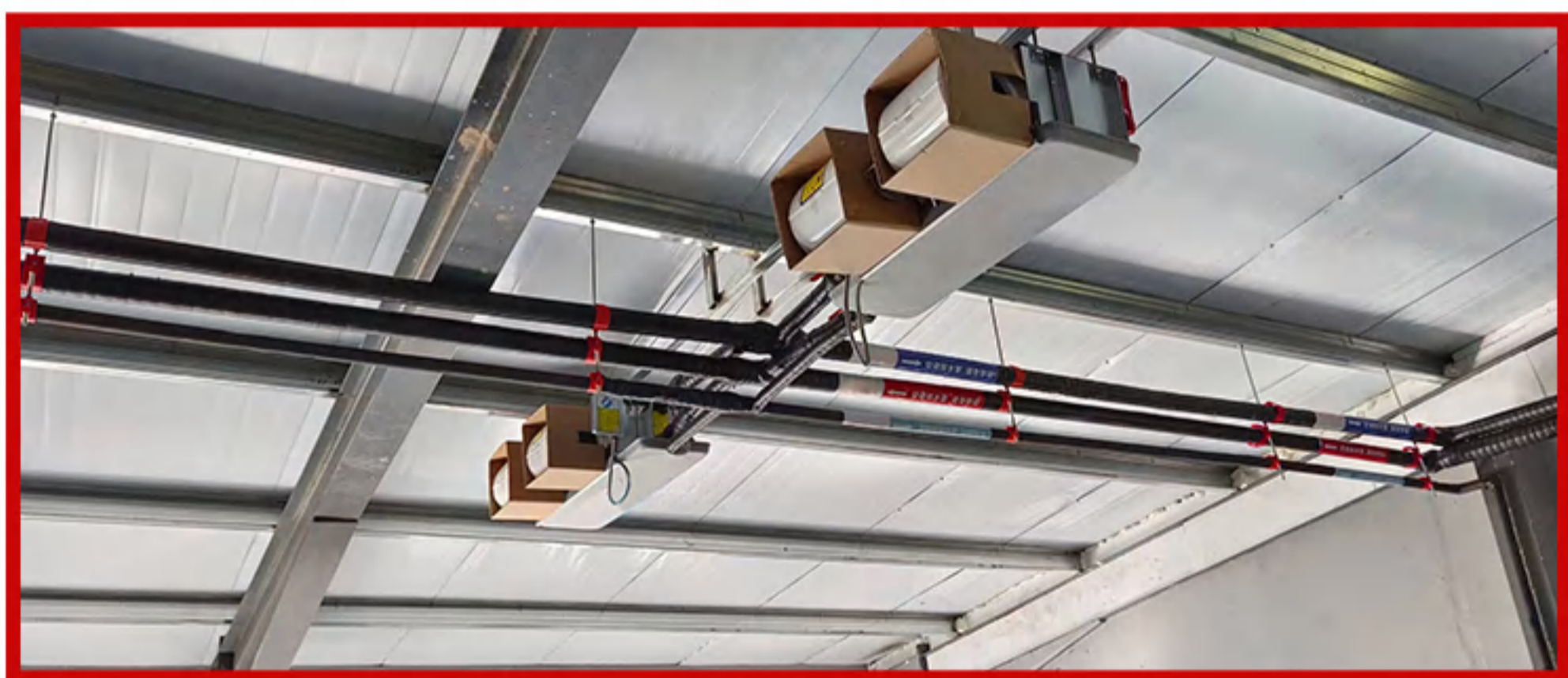
建议下出下回进出风口间距大于1.5米



侧出风安装示意



房间温控器



部分案例实拍展示



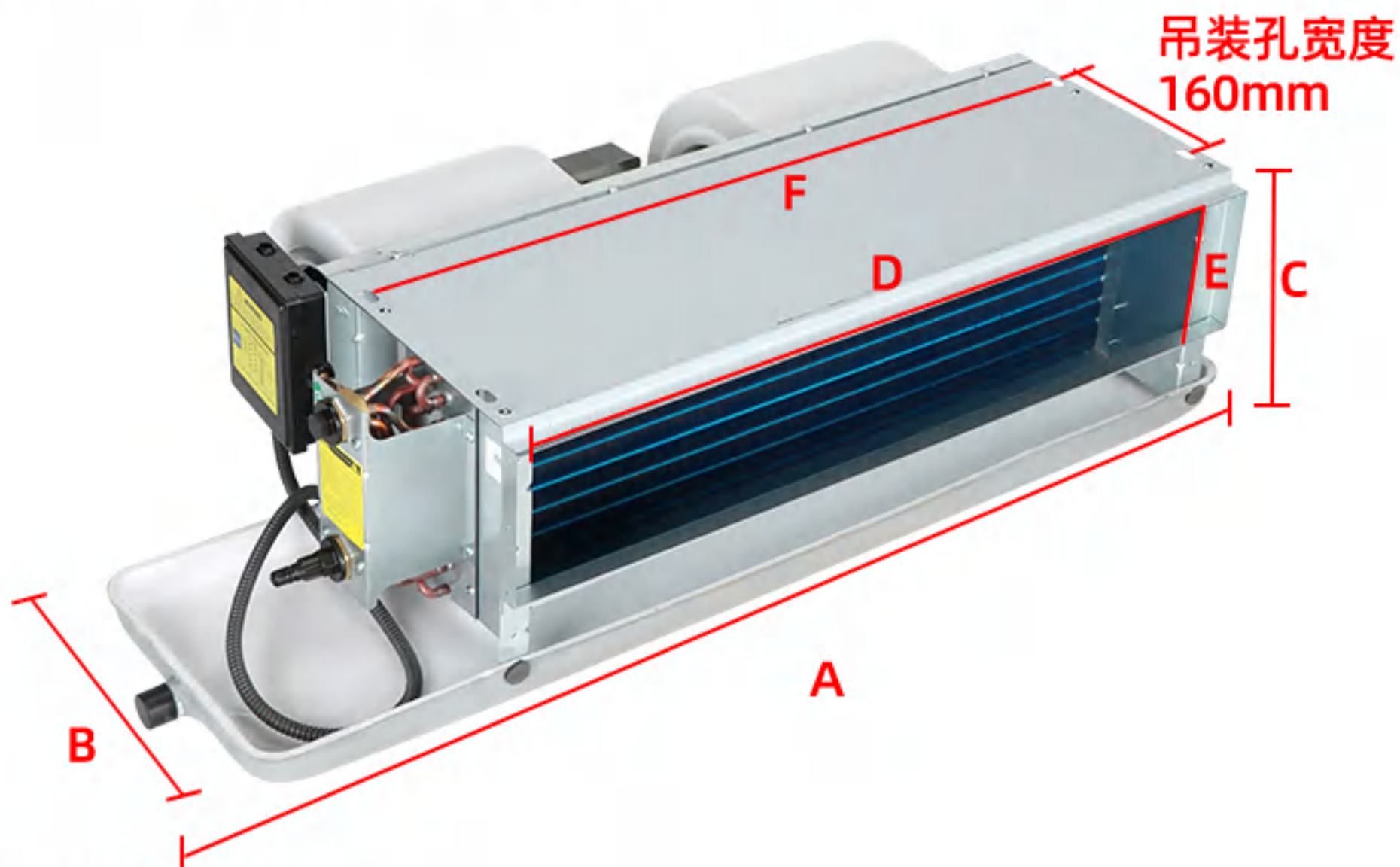
内蒙通辽民用住宅项目



辽宁省辽阳县饭店项目

产品信息 了解更多

Product information Learn more



* 产品分左右式

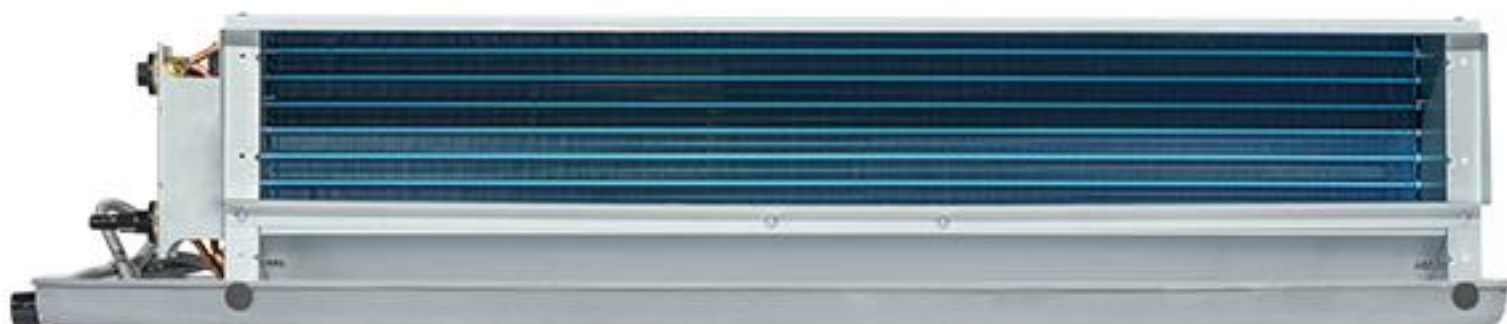
面对出风口，接水口在左侧就是左式，反而右式

规格型号	长*宽*高 (A*B*C)	出风口长*宽 (D*E)	吊装孔间距 (F)	风扇数量	适用面积 (m ²)
FCU-02EC	755*472*240	505*130	477	1电机1风扇	10
FCU-03EC	855*472*240	635*130	607	1电机2风扇	15
FCU-04EC	955*472*240	705*130	677	1电机2风扇	20
FCU-05EC	1055*472*240	815*130	787	1电机2风扇	25
FCU-06EC	1155*472*240	955*130	927	1电机2风扇	30
FCU-08EC	1355*472*240	1155*130	1127	2电机3风扇	40
FCU-10EC	1655*472*240	1405*130	1377	2电机4风扇	50
FCU-12EC	1855*472*240	1605*130	1577	2电机4风扇	60
FCU-14EC	2055*472*240	1805*130	1777	2电机4风扇	70

接水口区分 左/右 式的方法



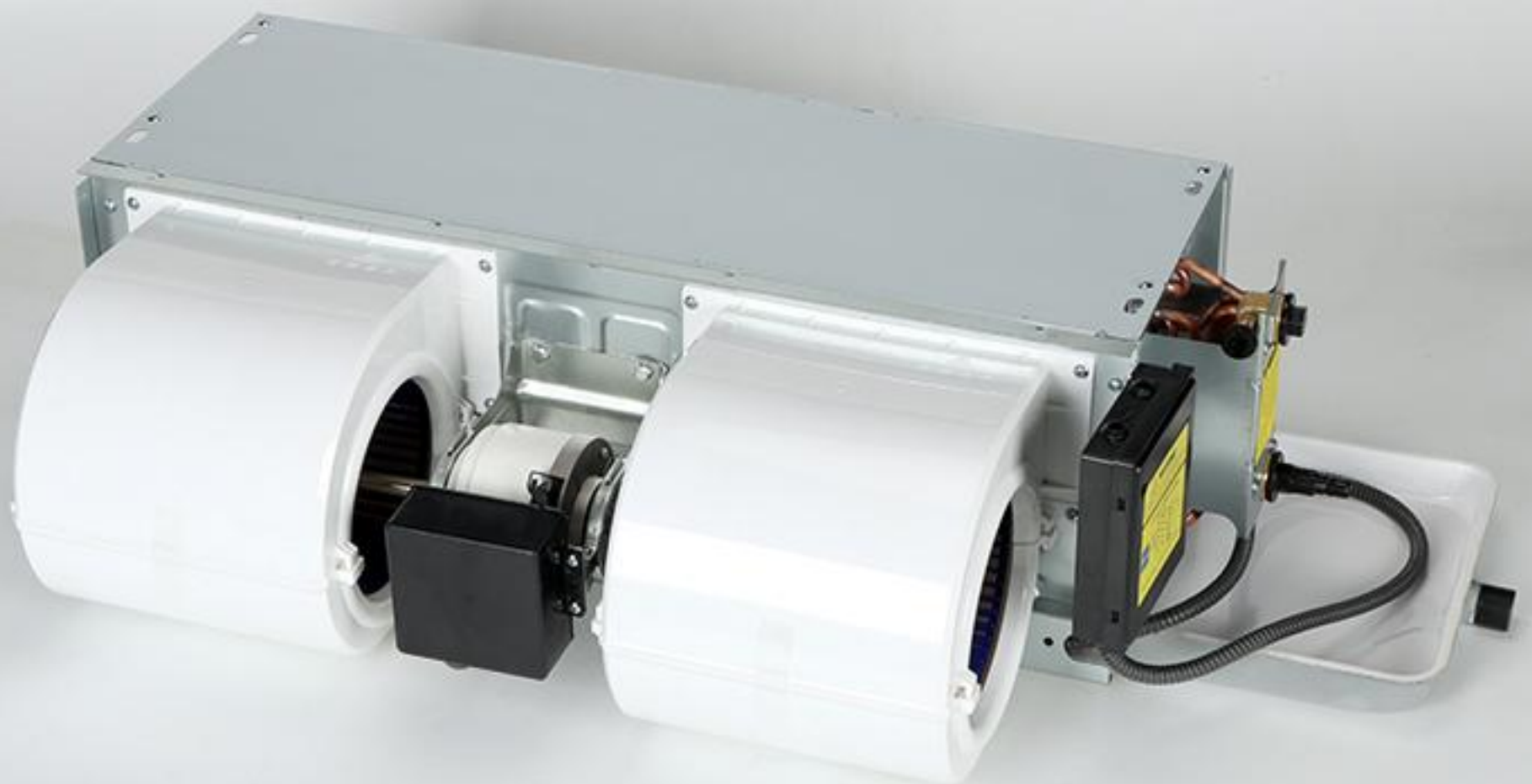
右式 ^



左式 ^

面对出风口：

接水口在左边就是**左式**；接水口在右侧就是**右式**





YESNCER 跃鑫

风机盘管 | 高端水温空调 | 吊顶机组
新风机组 | 组合式空调箱

39⁺
年
技术沉淀

40000⁺
m²
现代化生产基地

3000⁺
全国服务网点

100%
全检出货



跃鑫冷暖设备有限公司是一家集研发、生产、销售和服务为一体的现代化冷暖设备生产企业，经过三十余年的发展，已成长为中央空调末端行业内创新领域的佼佼者。公司拥有40000平米现代化生产基地，配备先进设备和严格的质量检测体系，确保产品达到国际一流标准。

在技术研发方面，跃鑫始终走在行业前列，公司研发中心技术团队40人，他们以创新为驱动，攻克了一系列技术难关，产品达到国际领先水平。自主研发的变频系列风机盘管以其卓越性能，赢得了全球用户的广泛好评。公司拥有国家级空调机组综合性能测试实验室和-30℃超低温焓差检测实验室，确保产品质量符合国际标准。

目前，跃鑫产品畅销全球60多个国家和地区，已在国内26个省市建立了3000多个销售网点，并与国内一些知名公司建立了OEM代工合作关系。年产能达到50万台，充分满足国内外市场的需求。

作为一家国家高新技术企业，跃鑫秉持“成为全球中央空调末端行业独角兽企业”的美好愿景，致力于为客户提供高品质产品和服务，以客户需求为导向，不断创新技术，提升产品附加值，为全球用户提供更加舒适、节能、美观的冷暖解决方案。



全系标配亲水铝箔表冷器



全自动铜管弯管机



全自动铜管立胀机

